



silniki - reduktory - wyłączniki

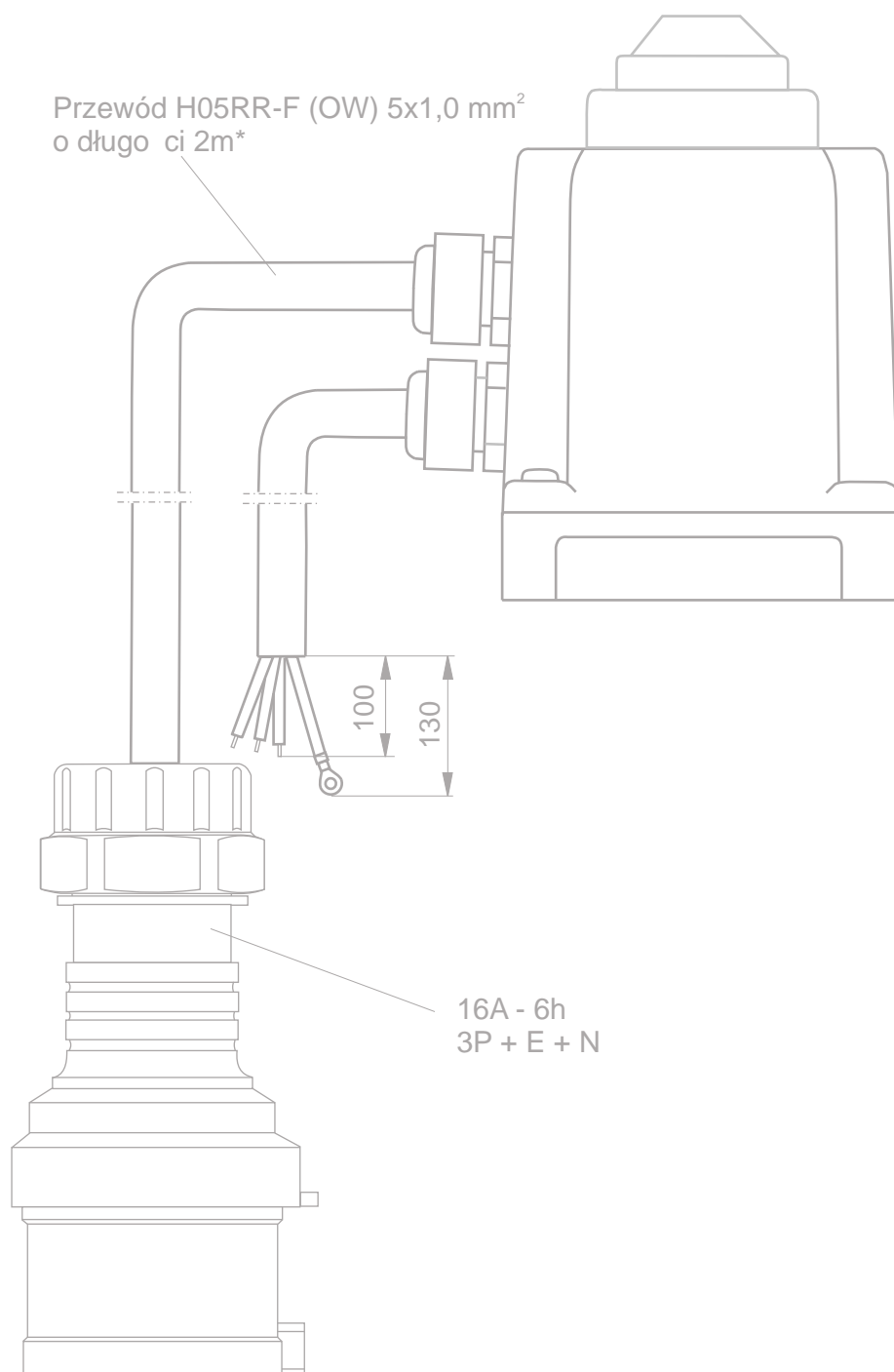


Elektromagnetyczne
wyłączniki
silnikowe

Spis treści

Wył czniki silnikowe

Elektromagnetyczne wył czniki silnikowe 3~	4 - 8
Elektromagnetyczne wył czniki silnikowe 1~	9 - 10
Sposób oznaczenia wył cznika w zamówieniu	11

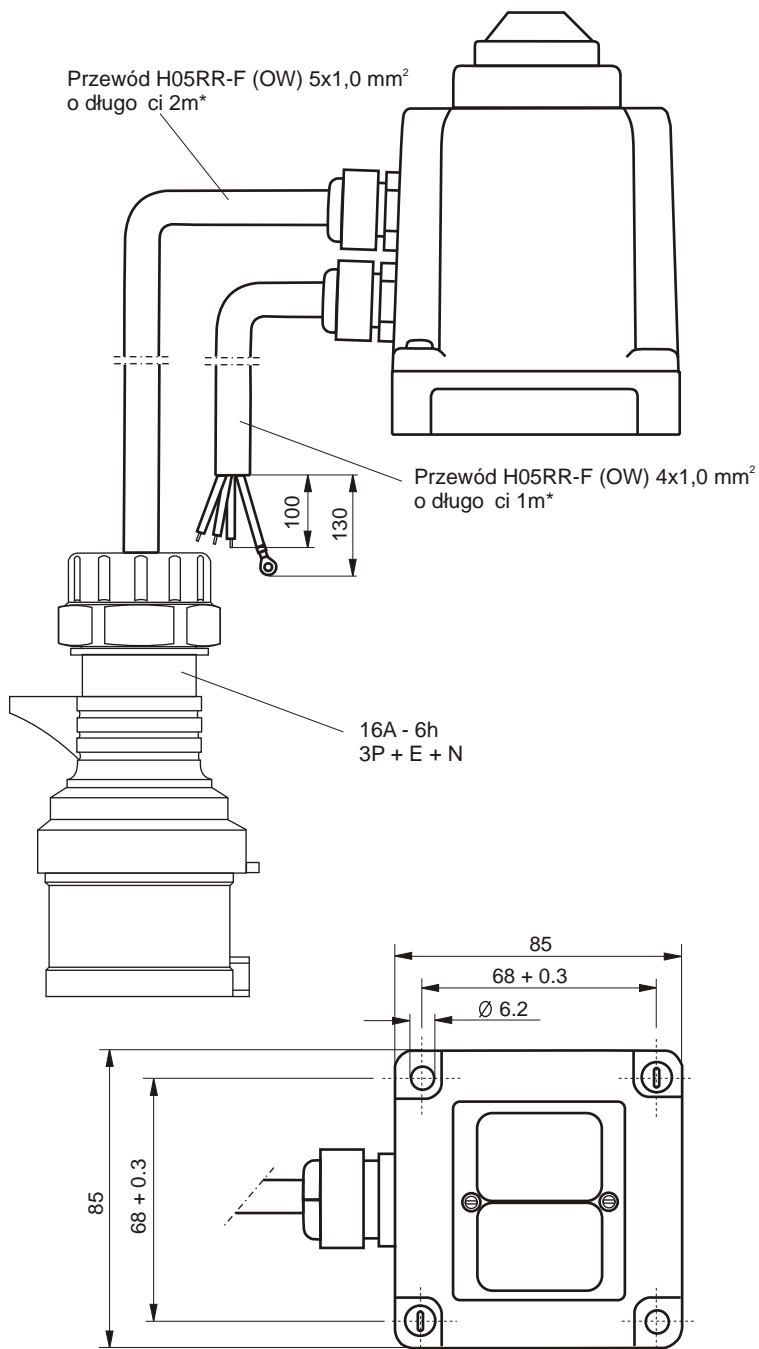


Elektromagnetyczne wyłączniki silnikowe



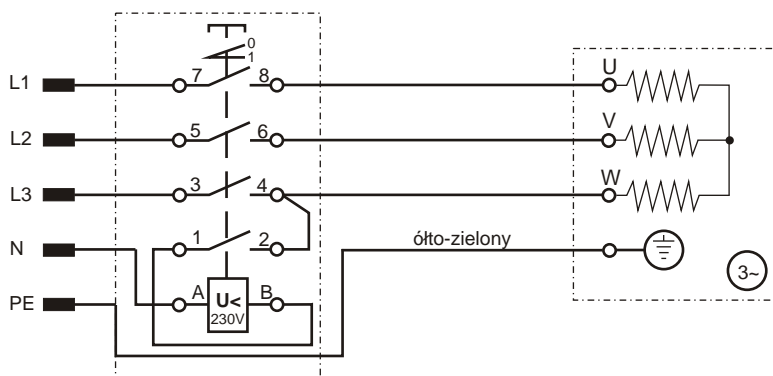
Charakterystyka wyłączników serii KOA14

- Wyprodukowane w oparciu o normy europejskie EN60947 i EN60309
- Oznaczone znakiem CE
- Wykonane w stopniu ochrony IP54
- Nowoczesna konstrukcja i estetyczny wygląd
- Uzwojenie cewki na napięcie 230V w wyłącznikach jednofazowych oraz 230V lub 400V w wyłącznikach trójfazowych
- Zastosowanie w silnikach trójfazowych do 3.0 kW włącznie oraz jednofazowych do 1.5 kW



* na życzenie klienta wykonujemy wyłącznik o dowolnej długości i rodzaju przewodu

Schemat połączeń



Tabliczka
 Ie=8A(AC-15) 12A(AC-3)
 Ue=400V Ith=16A
 Uc=230V
 IP 54

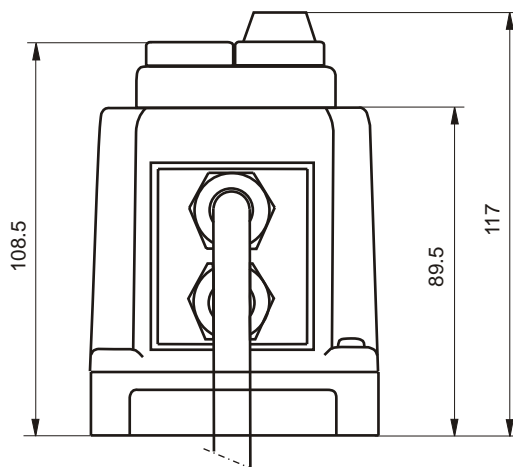
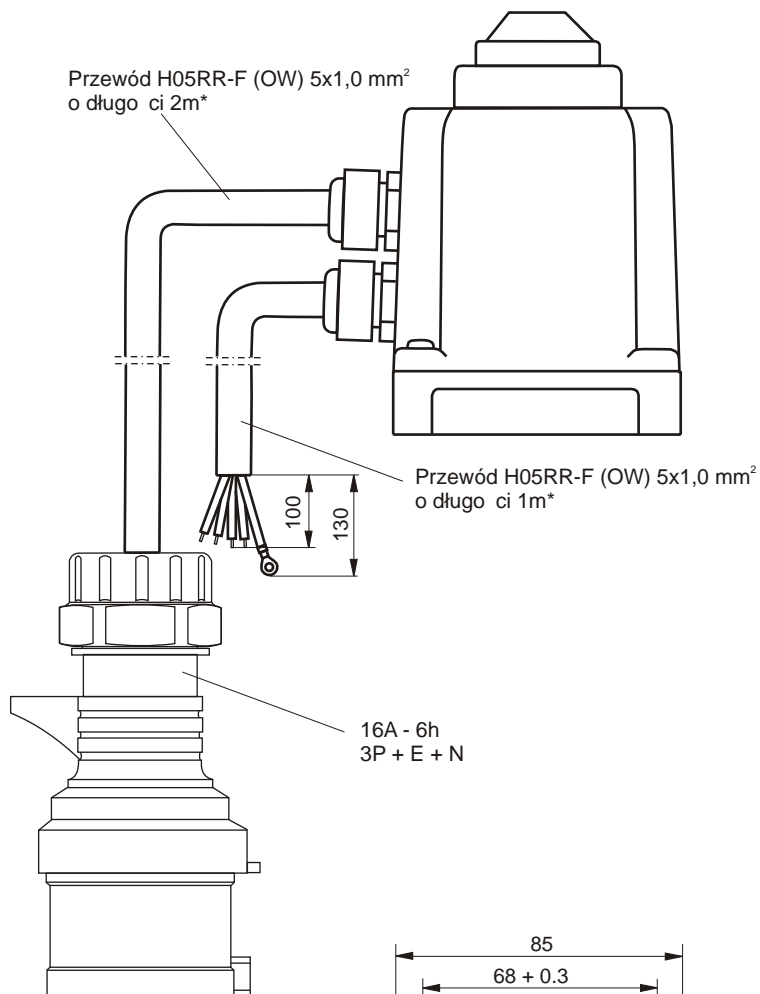
Biuro Handlowe Welmot
 Grzegorz Chumiński
 32-830 Wojnicz
 ul. Tarnowska 37
 tel./fax 014 6790 587

KARTA INFORMACYJNA

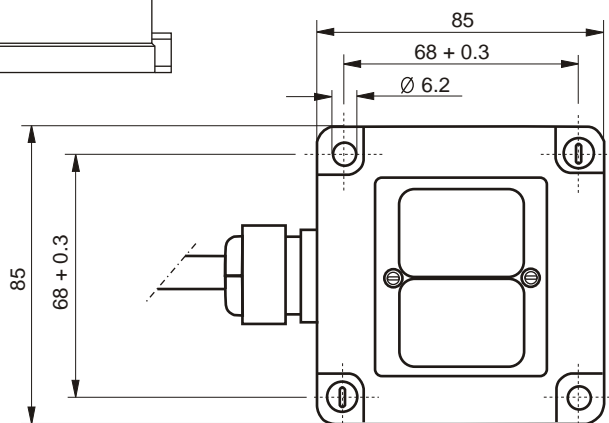


ELEKTROMAGNETYCZNY WYŁĄCZNIK SILNIKOWY 3~
 (dla silników z bimetalicznym czujnikiem temperatury uzwojeń)

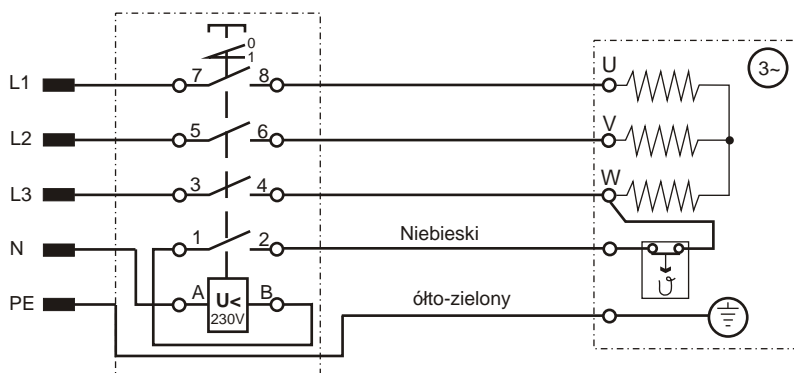
Typ
KOA14-48-02



* na życzenie klienta wykonujemy wyłącznik o dowolnej długości i rodzaju przewodu



Schemat połączeń



Tabliczka
 Ie=8A(AC-15) 12A(AC-3)
 Ue=400V Ith=16A
 Uc=230V
 IP 54

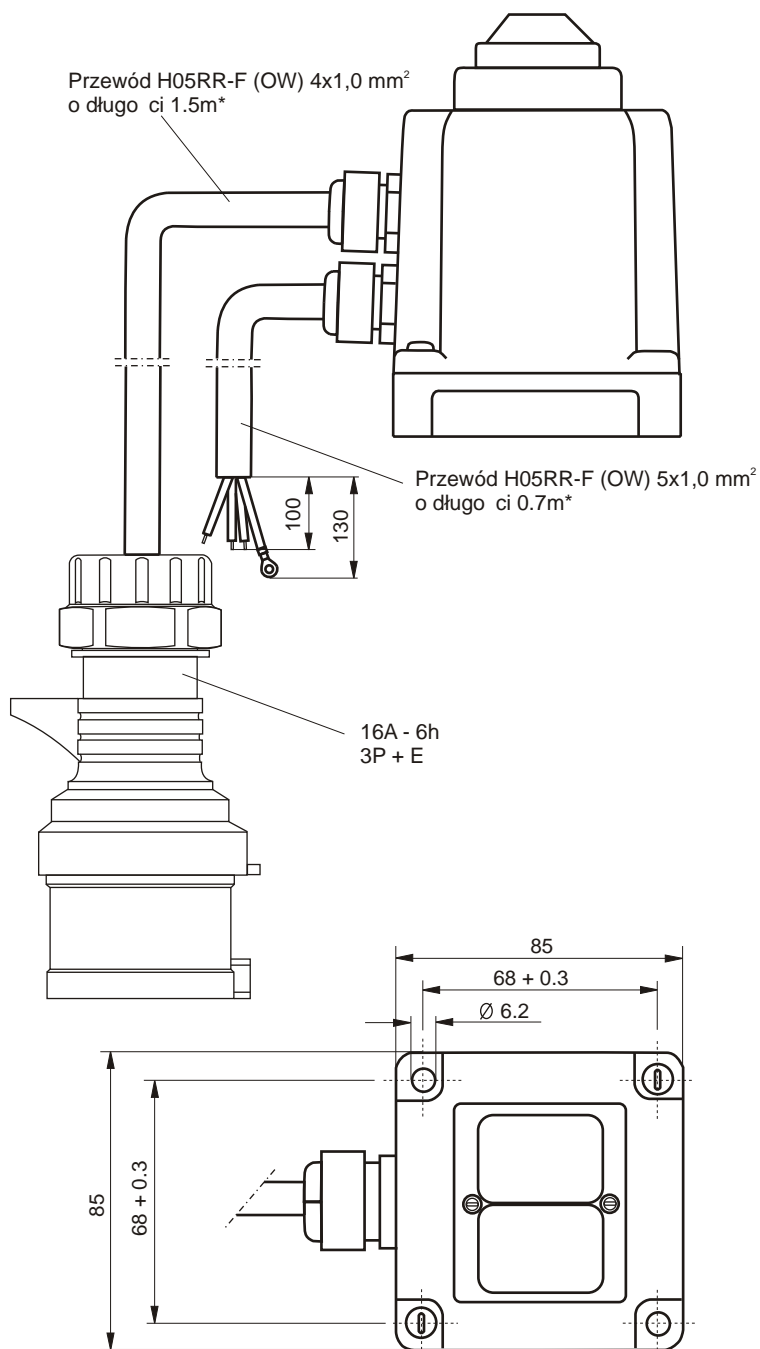
Biuro Handlowe Welmot
 Grzegorz Chumiński
 32-830 Wojnicz
 ul. Tarnowska 37
 tel./fax 014 6790 587

KARTA INFORMACYJNA



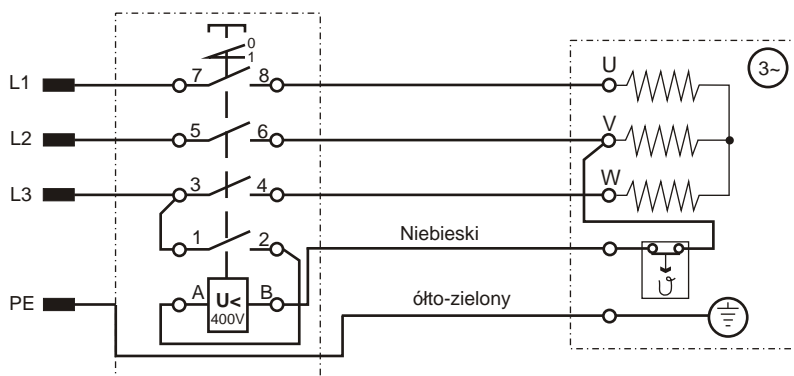
ELEKTROMAGNETYCZNY WYŁĄCZNIK SILNIKOWY 3~
 (dla silników z bimetalicznym czujnikiem temperatury uzwojeń)

Typ
KOA14-48-03

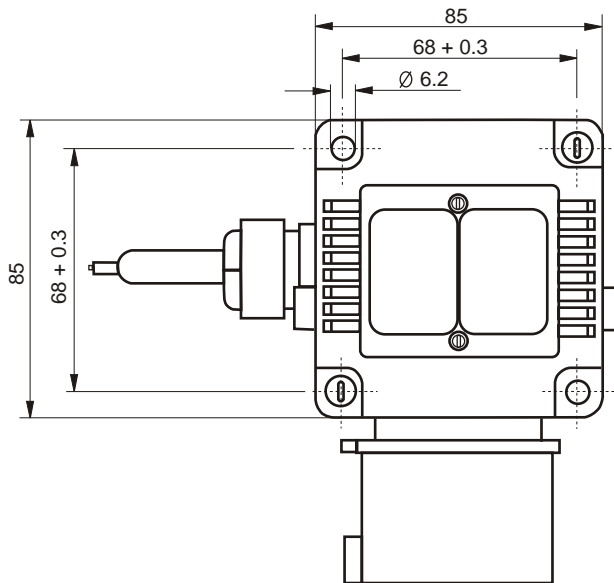
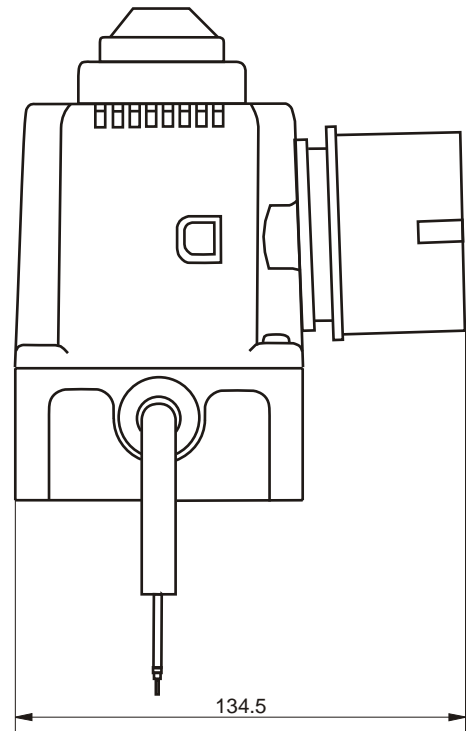
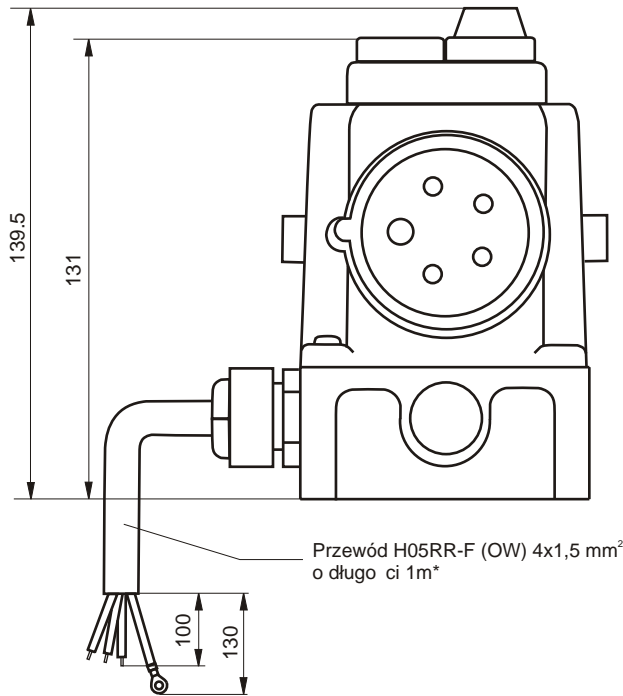


* na życzenie klienta wykonujemy wyłącznik o dowolnej długości i rodzaju przewodu

Schemat połączeń

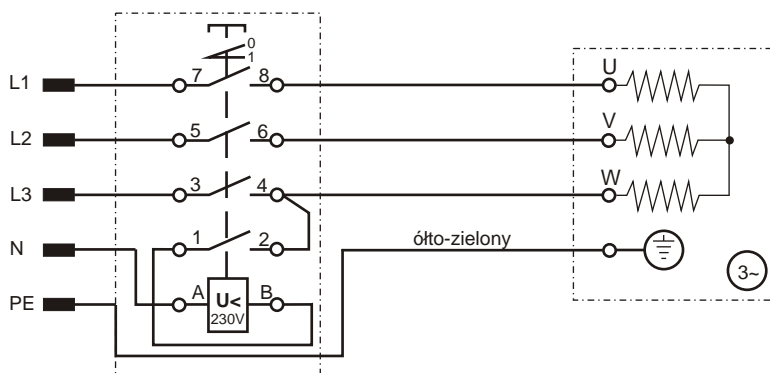


Tabliczka
 Ie=8A(AC-15) 12A(AC-3)
 Ue=400V Ith=16A
 Uc=400V
 IP 54



* na życzenie klienta wykonujemy wyłącznik o dowolnej długości i rodzaju przewodu

Schemat połączeń



Tabliczka
I_e=8A(AC-15) 12A(AC-3)
U_e=400V I_{th}=16A
U_c=230V
IP 54

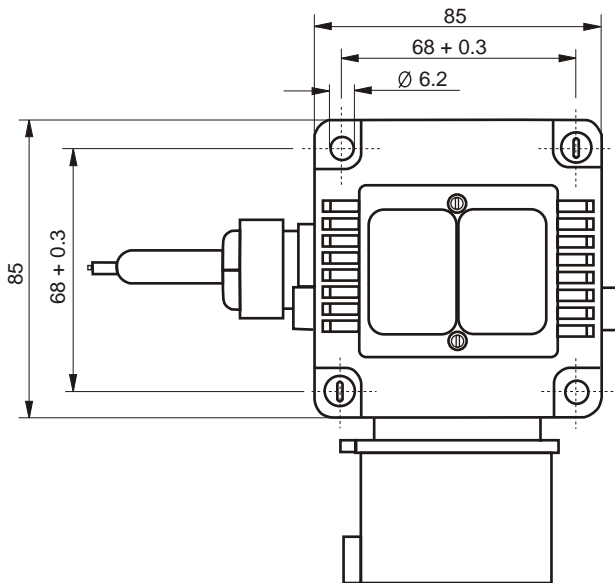
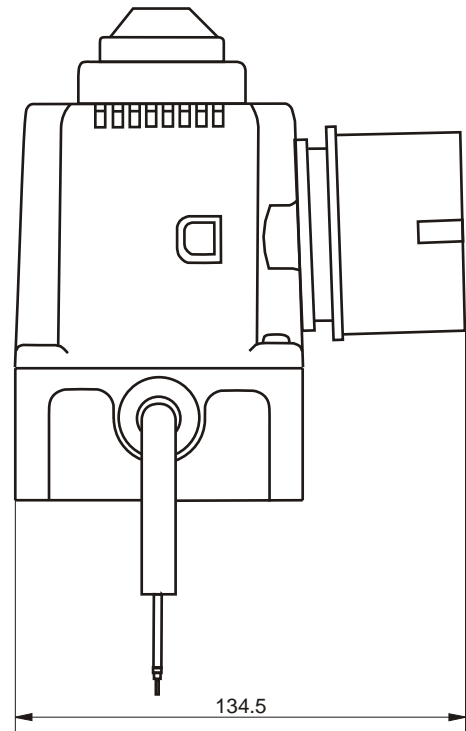
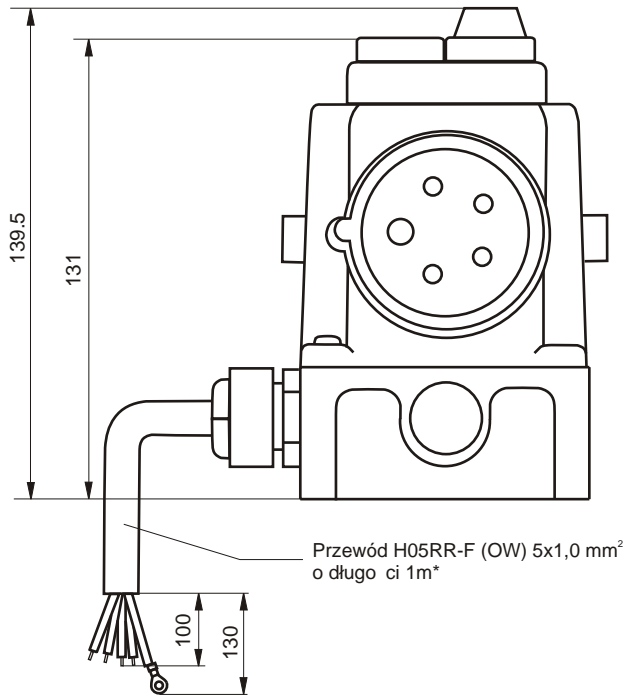
Biuro Handlowe Welmot
 Grzegorz Chumiński
 32-830 Wojnicz
 ul. Tarnowska 37
 tel./fax 014 6790 587

KARTA INFORMACYJNA



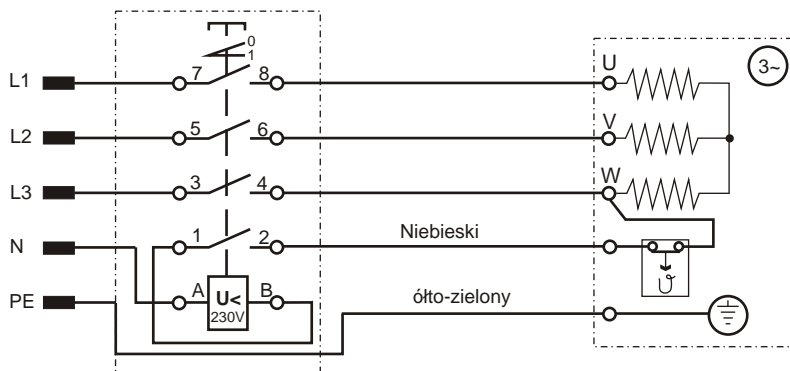
ELEKTROMAGNETYCZNY WYŁĄCZNIK SILNIKOWY 3~
 (dla silników z bimetalicznym czujnikiem temperatury uzwojeń)

Typ
KOA14-50-02

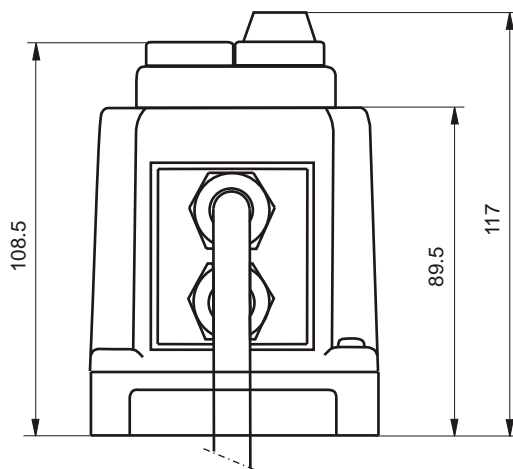
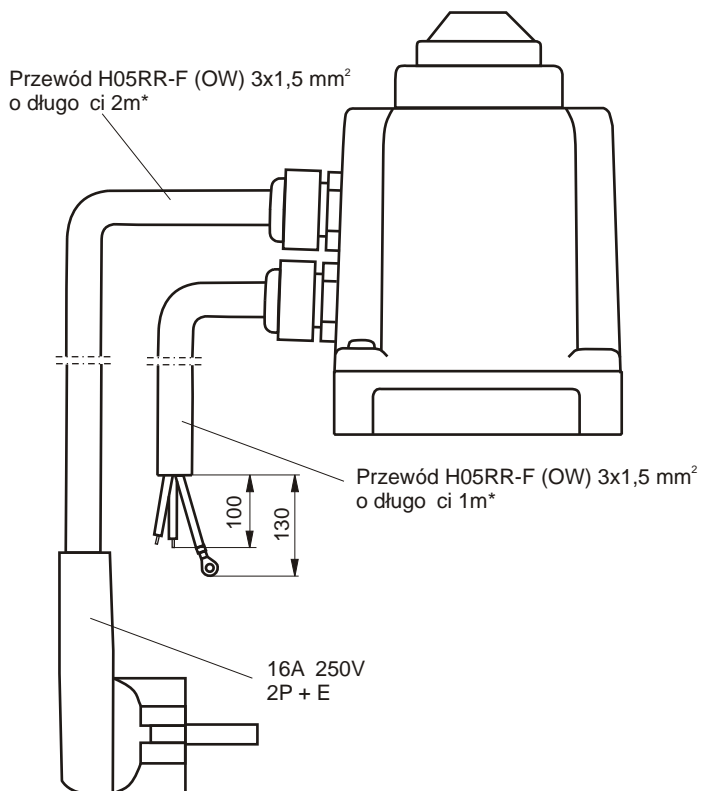


* na życzenie klienta wykonujemy wyłącznik o dowolnej długości i rodzaju przewodu

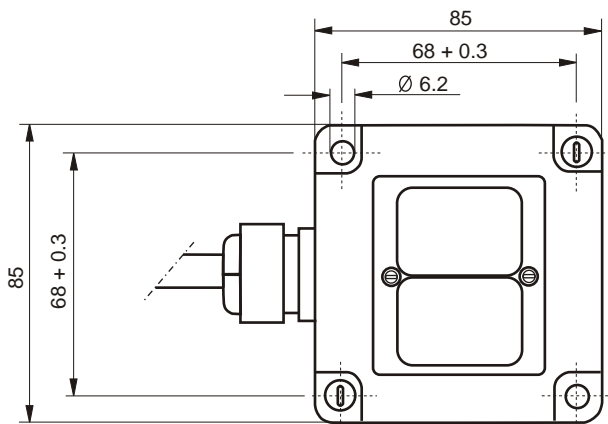
Schemat połączeń



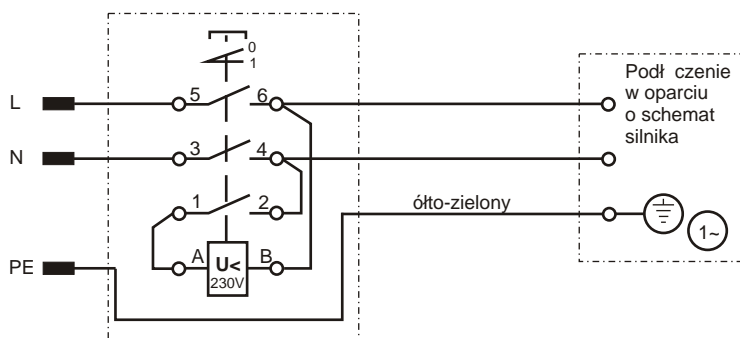
Tabliczka
 Ie=8A(AC-15) 12A(AC-3)
 Ue=400V Ith=16A
 Uc=230V
 IP 54



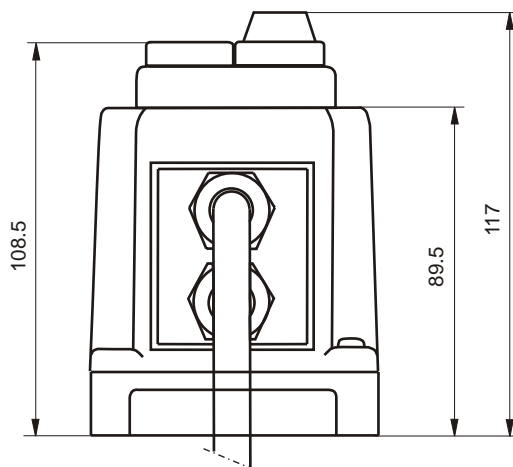
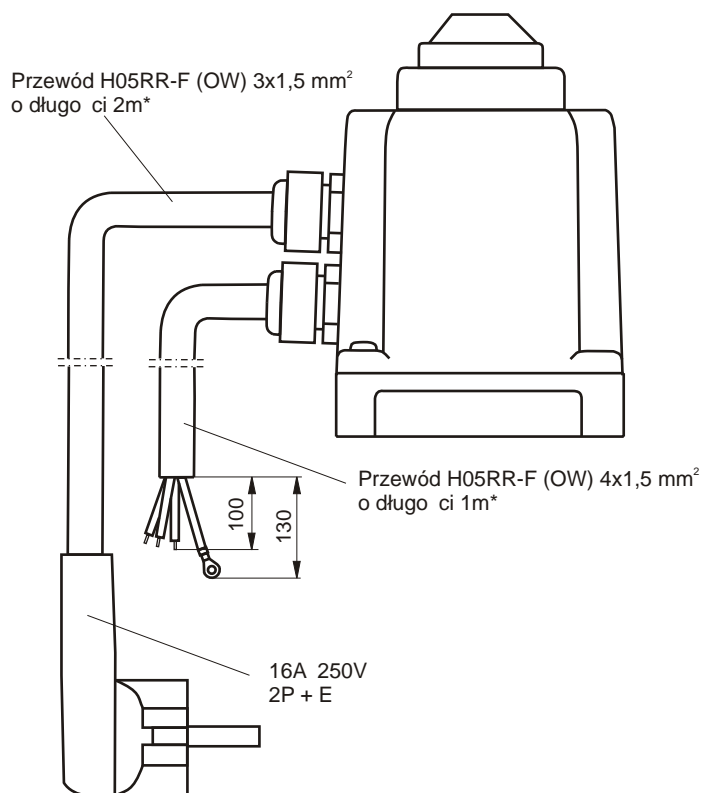
* na życzenie klienta wykonujemy wyłącznik o dowolnej długości i rodzaju przewodu



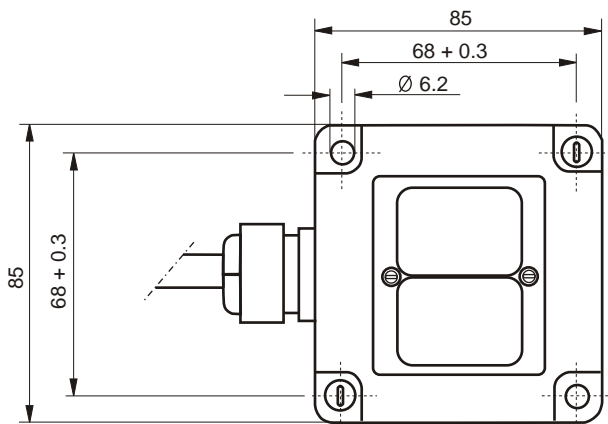
Schemat połączeń



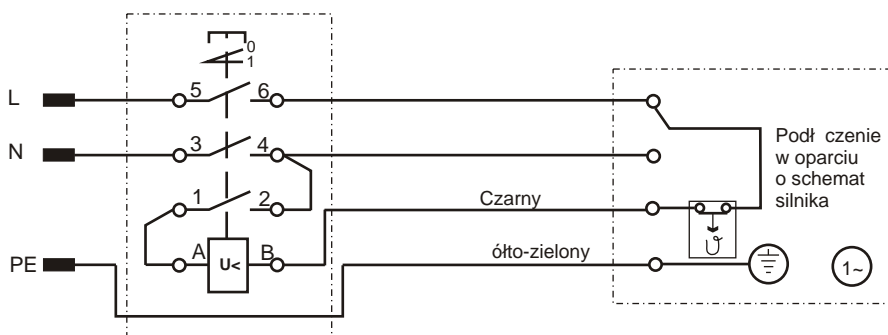
Tabliczka
 I_e=8A(AC-15) 12A(AC-3)
 U_e=230V I_{th}=16A
 U_c=230V
 IP 54



* na życzenie klienta wykonujemy wyłącznik o dowolnej długości i rodzaju przewodu

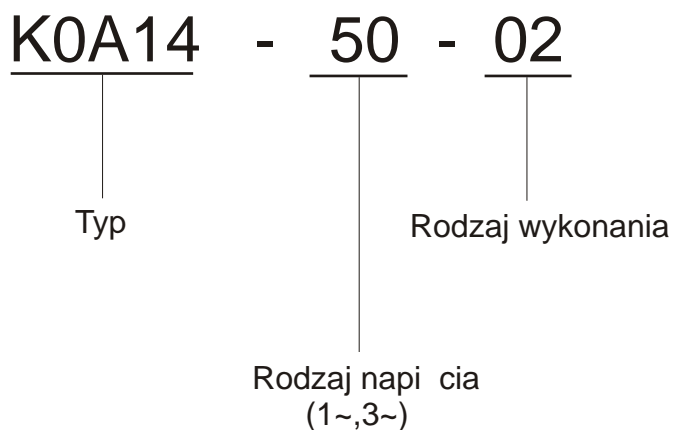


Schemat połączeń



Tabliczka
 I_e=8A(AC-15) 12A(AC-3)
 U_e=230V I_{th}=16A
 U_c=230V
 IP 54

Oznaczenia wył cznika w zamówieniu



W katalogu przedstawiono jedynie karty informacyjne najcz ściej stosowanych rozwi za wył czników przeznaczonych do bezpo redniego zał czania silników jedno i trójfazowych . Na yczenie dostarczamy wył czniki dostosowane do indywidualnych potrzeb klienta.

W naszej ofercie
znajduj si równie

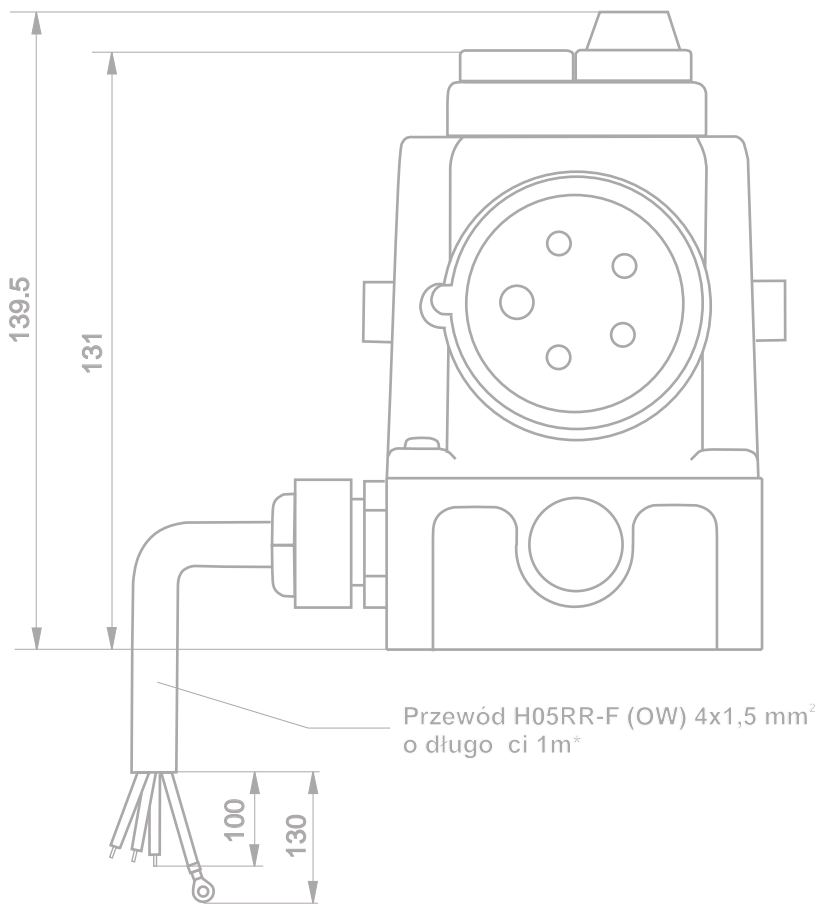
- silniki
- reduktory
- motoreduktory



Uwagi:

Wszystkie wymiary podane w katalogu wyra one s w [mm].

W zwi zku z ci głym rozwojem technicznym dane zawarte w niniejszym katalogu mog ró ni si od rzeczywistych.



silniki reduktory wył czniki

Nasza firma dysponuje wykwalifikowan kadr , posiadaj c wieloletnie do wiadczenie oraz bardzo dobr znajomo rynku. Słu ymy fachowym doradztwem. Dzi ki temu współpraca z nami jest zawsze łatwa i korzystna Starannie selekcjonujemy dostawców, współpracujemy wył cznie z fachowcami. Dlatego oferujemy produkty o bardzo dobrej jako ci, w rozs dnych cenach.



**Biuro Handlowe WELMOT
Grzegorz Chumi ski**

32-830 Wojnicz,
ul. Tarnowska 37
tel./fax 014 6790 587
www.welmot.pl
e-mail: biuro@welmot.pl

